

2003年発刊



2004年発刊

創刊30年4月23日(第1巻)創刊50周年記念号 平成18年11月20日発行(毎月一回20日発行) 第70巻 増刊



Circulation Journal

Official Journal of the Japanese Circulation Society



循環器病の診断と治療に関するガイドライン(2004-2005年度合同研究班報告)

- 循環器診療における放射線被ばくに関するガイドライン
- 心臓血管疾患における遺伝学的検査と遺伝カウンセリングに関するガイドライン
- 臨床心臓電気生理検査に関するガイドライン
- 虚血性心疾患に対するバイパスグラフトと手術術式の選択ガイドライン
- 大動脈瘤・大動脈解離診療ガイドライン(2006年改訂版)

Vol.70 Supplement IV

Circ J
ISSN-1346-9843



社団法人日本循環器学会

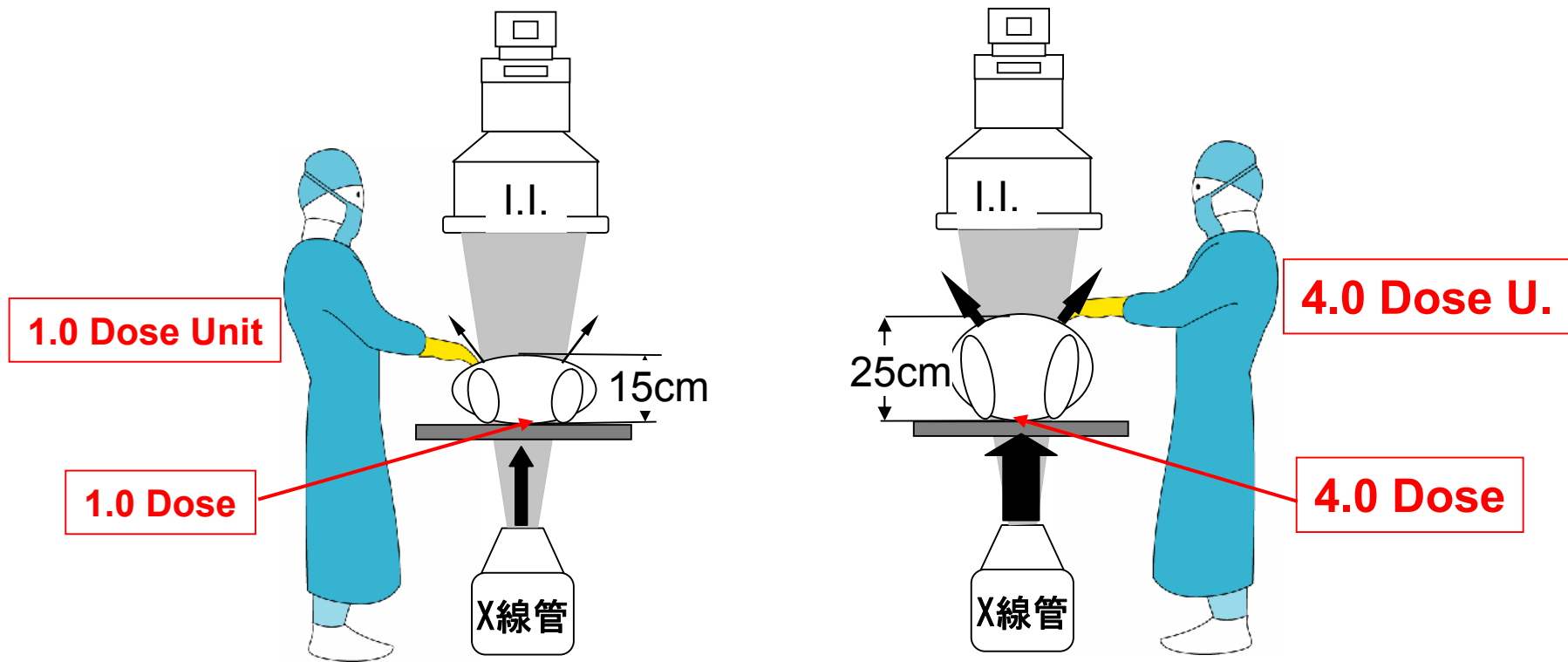
循環器病の診断と治療に関するガイドライン [ダイジェスト版] (2004-2005年度合同研究班報告)



- 循環器診療における放射線被ばくに関するガイドライン
- 心臓血管疾患における遺伝学的検査と遺伝カウンセリングに関するガイドライン
- 臨床心臓電気生理検査に関するガイドライン
- 虚血性心疾患に対するバイパスグラフトと手術術式の選択ガイドライン

2007年発表

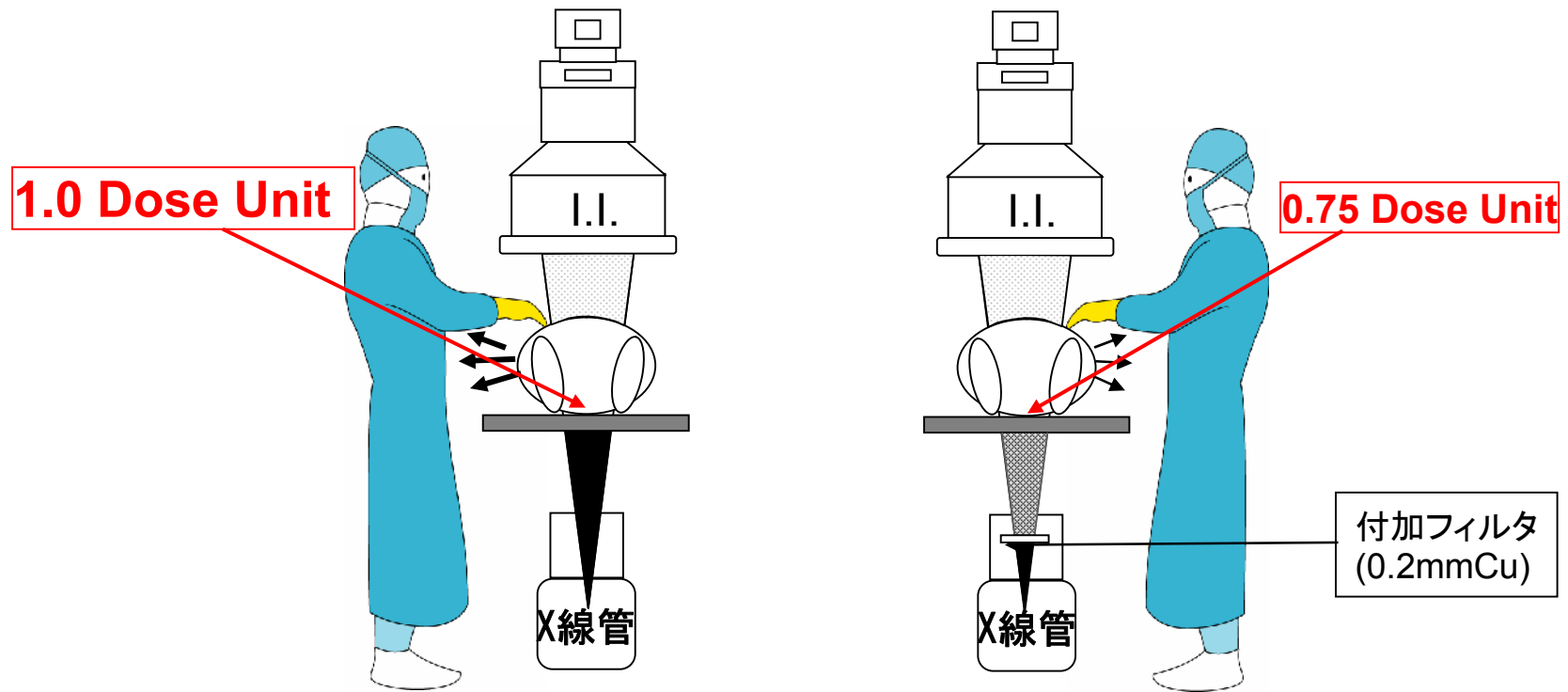
患者の体型と被ばく線量



痩せた体型(体厚15cm)

肥満体型(体厚25cm)

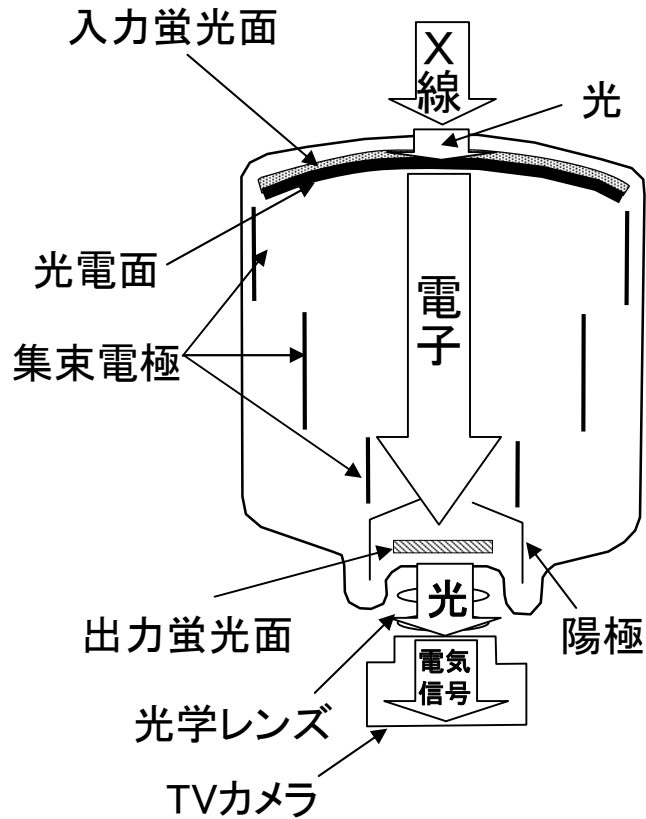
付加フィルタによる被ばく線量低減



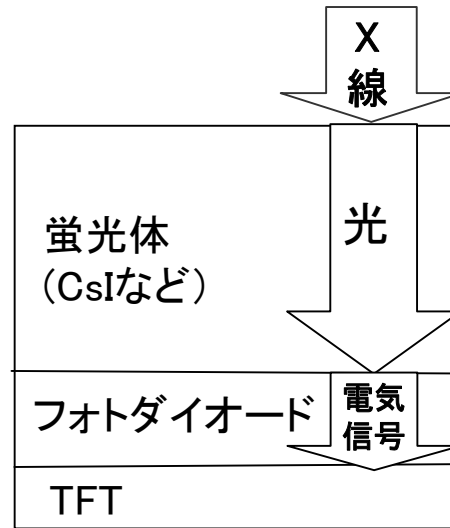
付加フィルタなし

付加フィルタあり

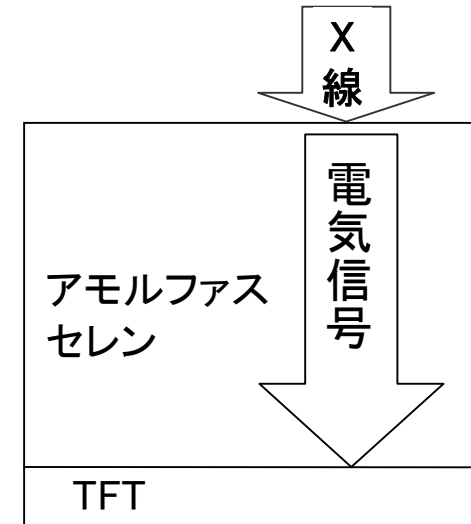
イメージ・インテンシファイア(I.I.)式と フラットパネル・ディテクタ(FPD)式の比較



(a) I.I.-TVカメラ方式

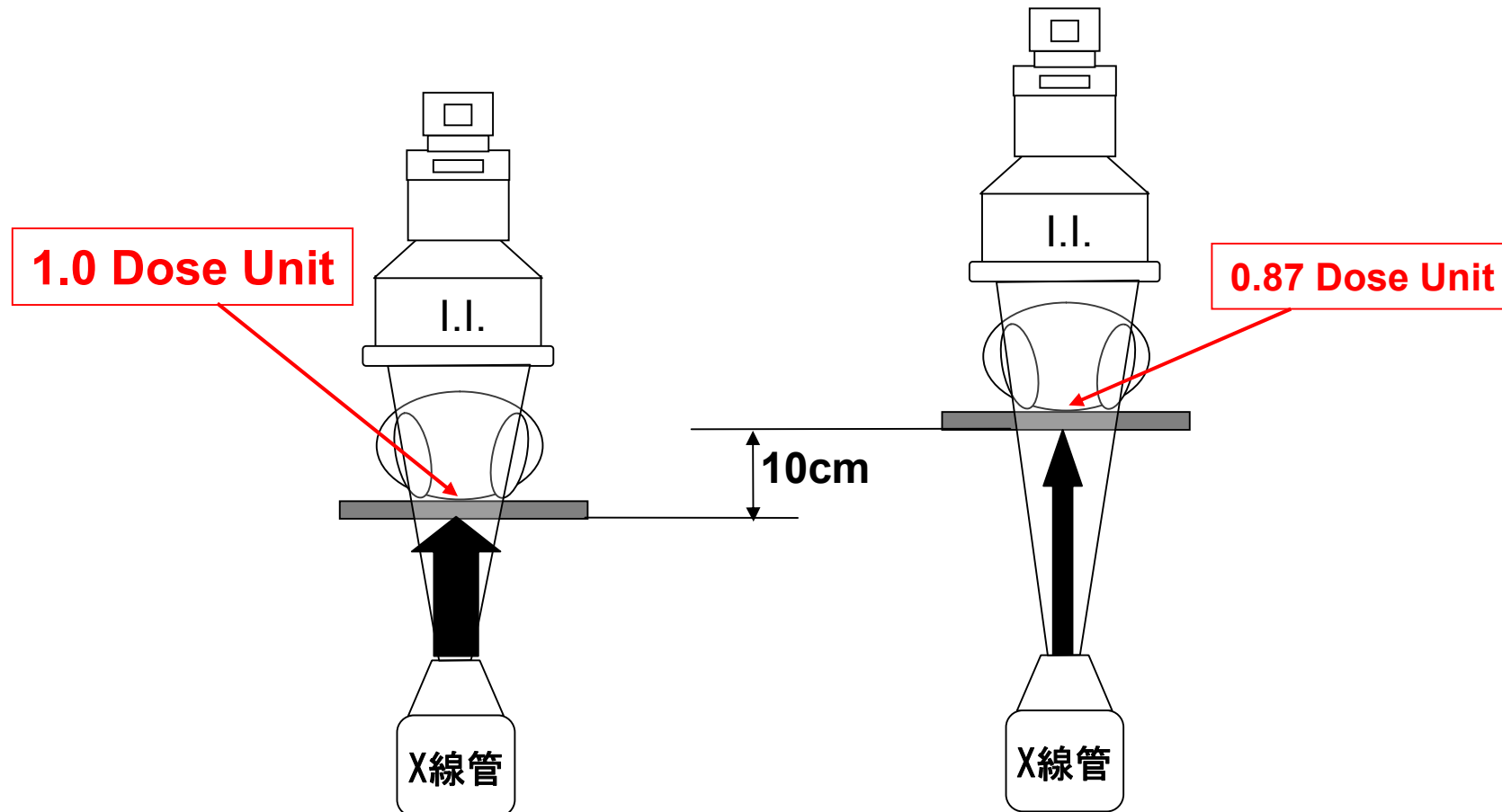


(b) 間接変換方式FPD



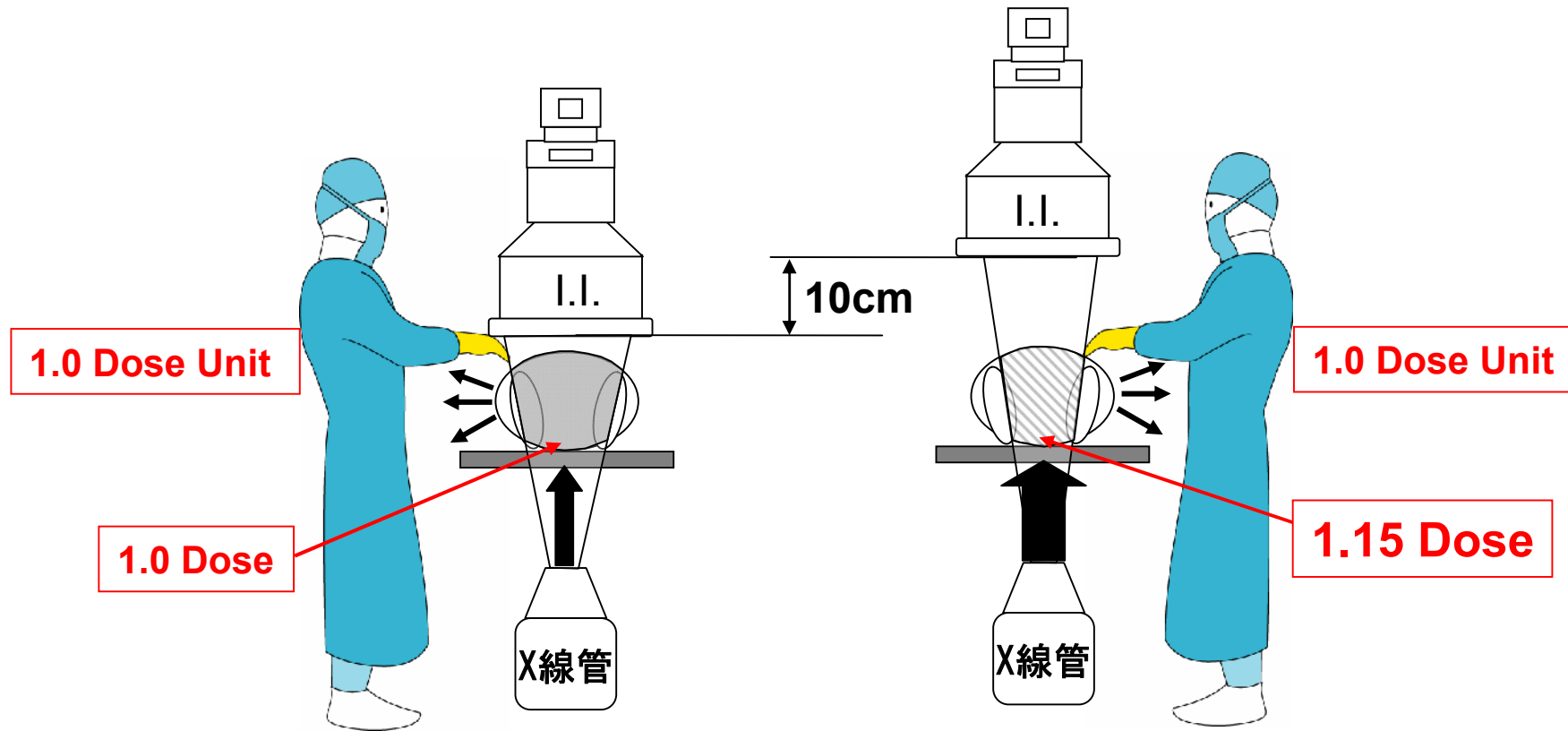
(c) 直接変換方式FPD

X線管を患者から離す



X線管と患者との距離を10cm離すと、患者さんの受ける線量は13%減少する

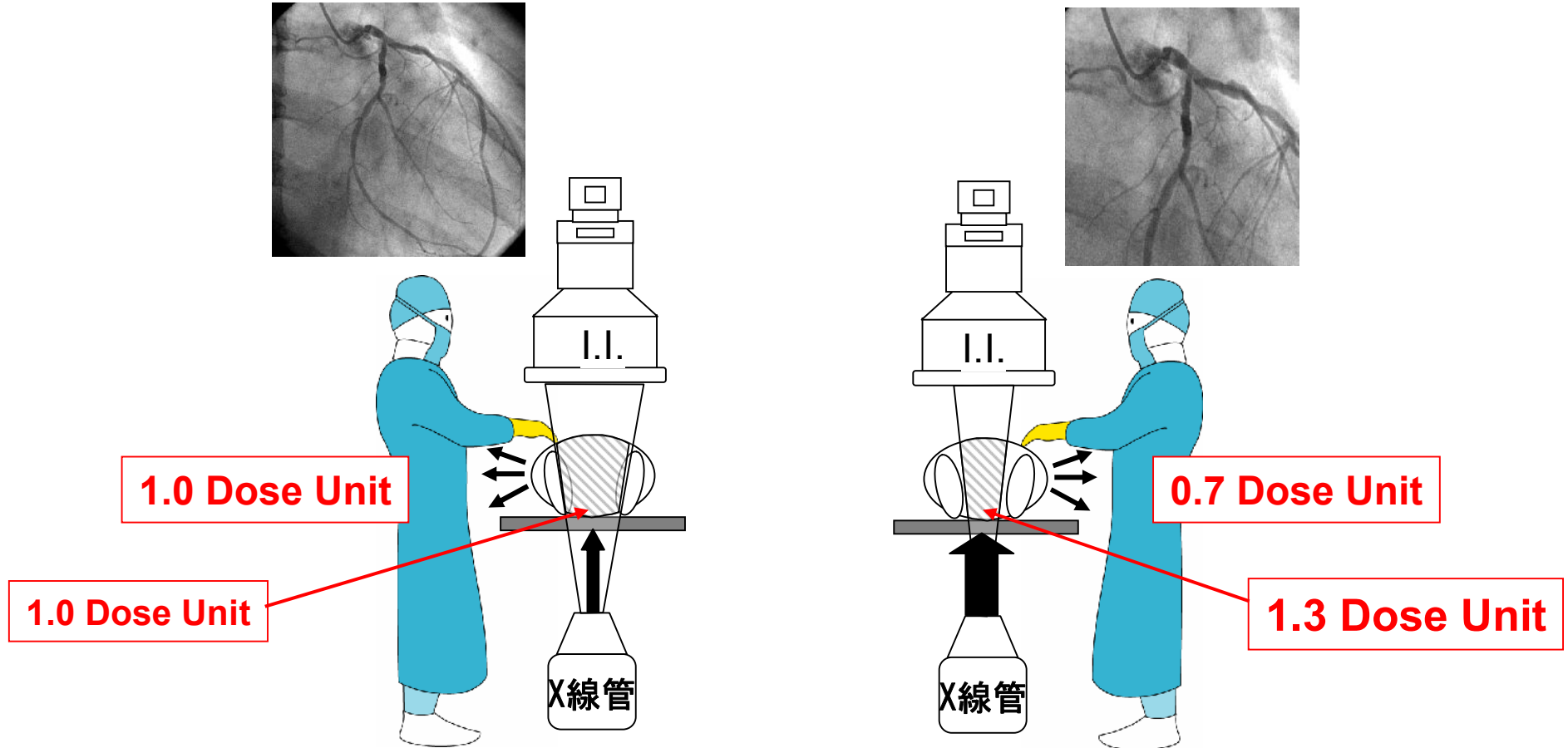
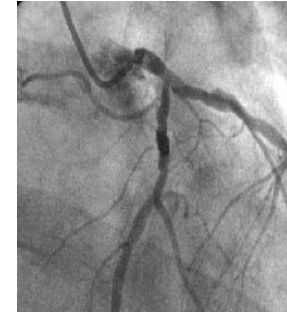
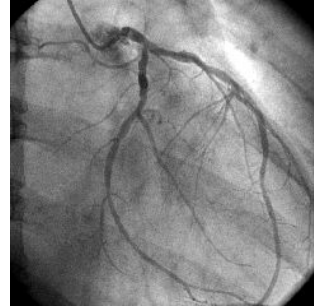
I.I.(FPディテクタ)を患者に近づける



I.I.を患者さんに密着した場合

I.I.を患者さんから10cm離れた場合

拡大透視・撮影を避ける



I.I.サイズ7インチ

I.I.サイズ5インチに拡大

絞りを用いて必要な範囲に照射野を絞る



1.0 Dose Unit

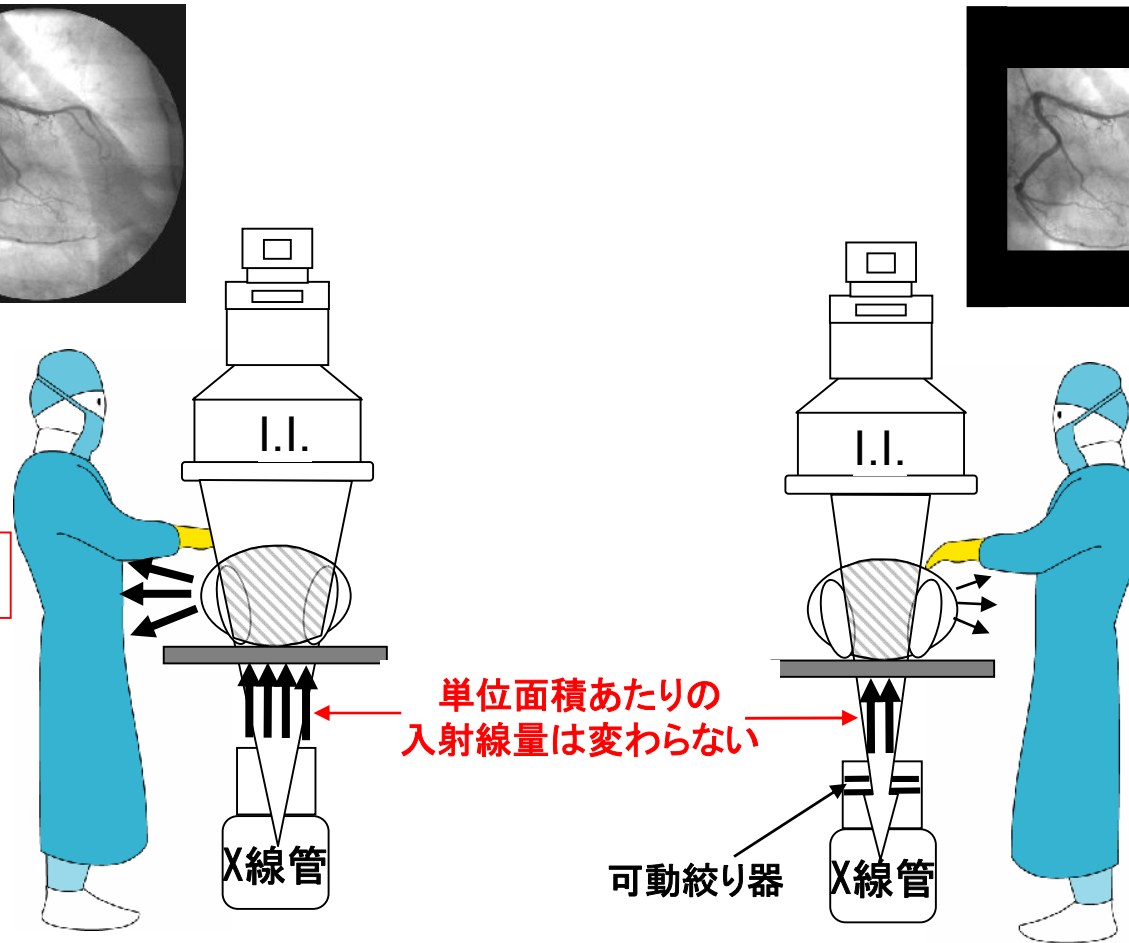
0.75 Dose Unit

単位面積あたりの
入射線量は変わらない

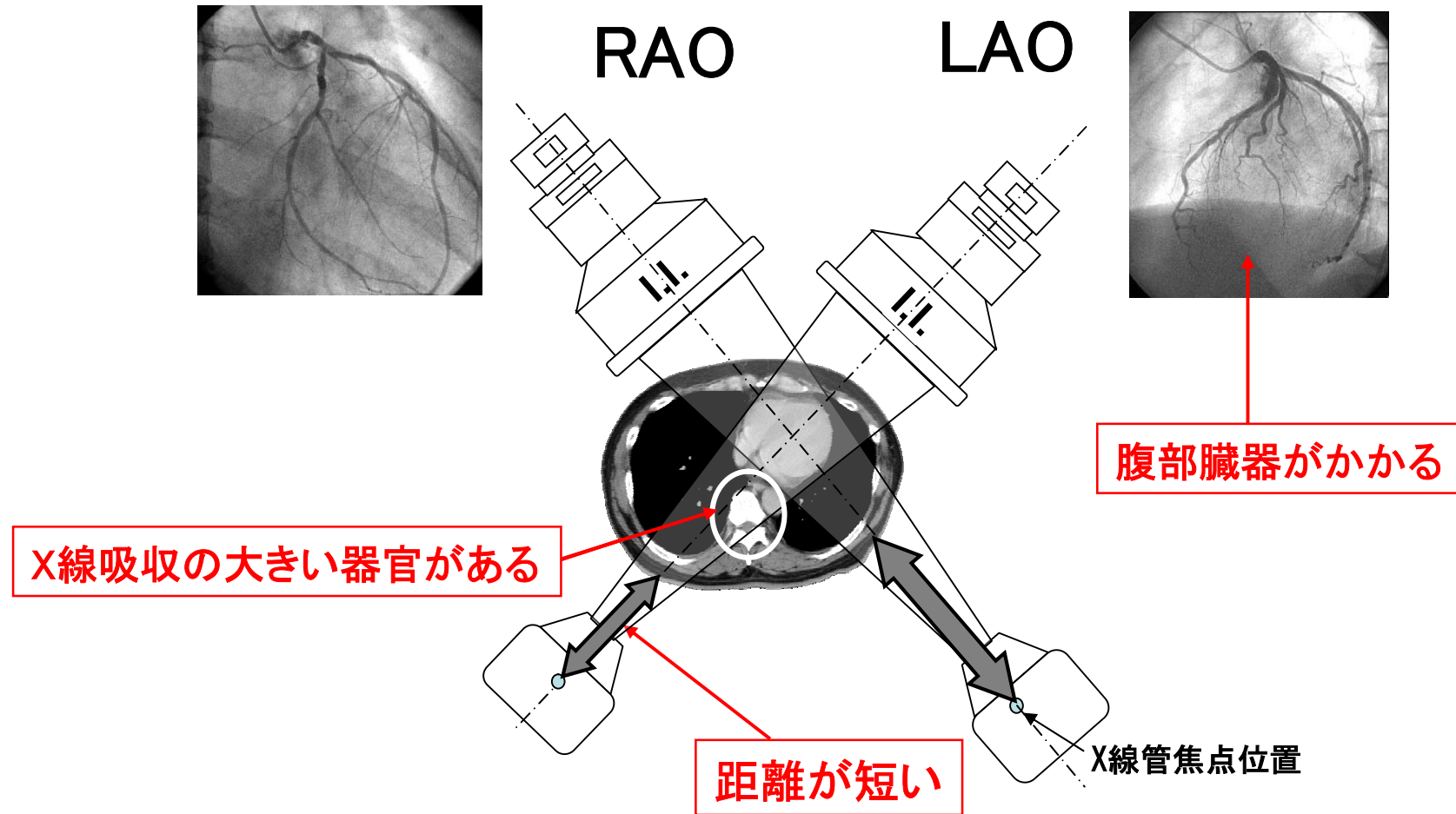
可動絞り器

照射野全開

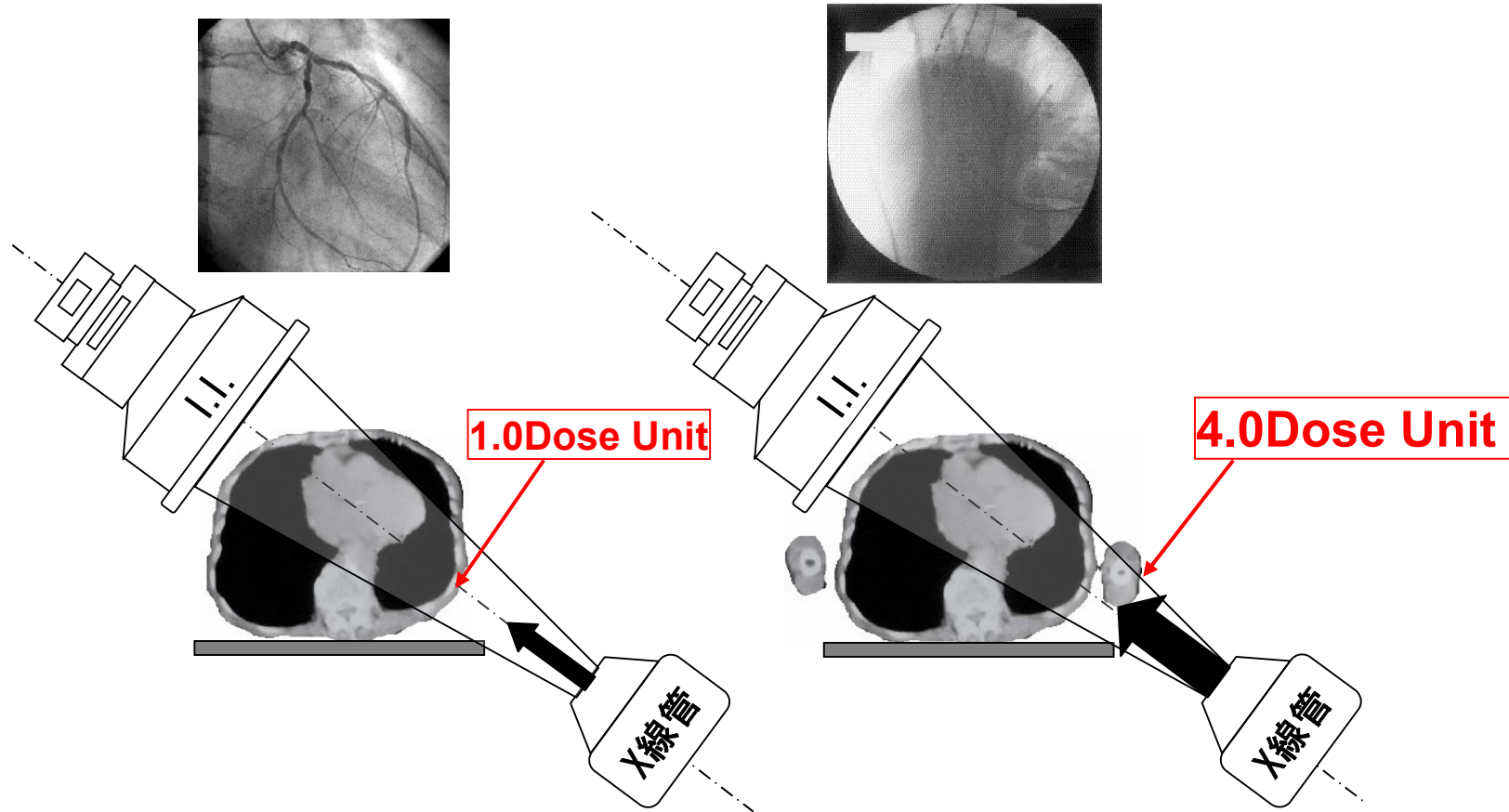
照射野制限



RAOとLAOの被ばく線量の違い



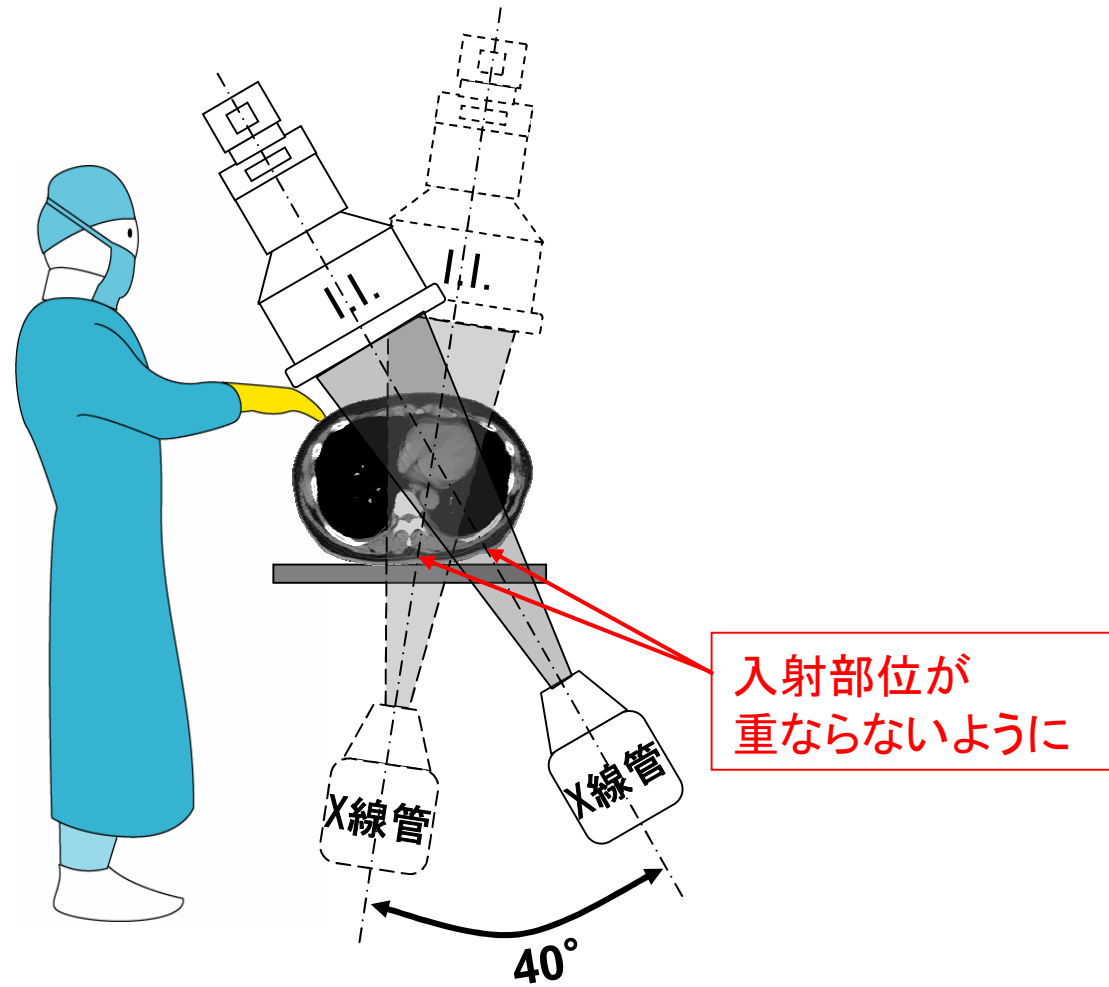
腕の位置と被ばく線量



照射野内に腕がない場合

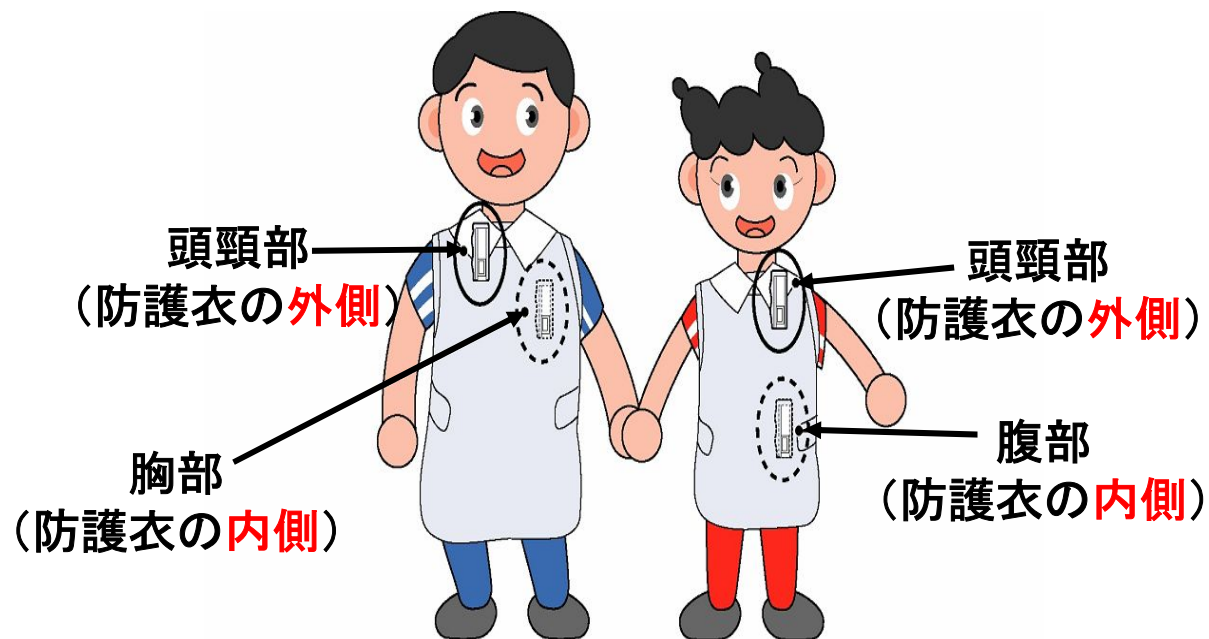
照射野内に腕がある場合

透視・撮影角度を変えると皮膚入射線量を低減できる

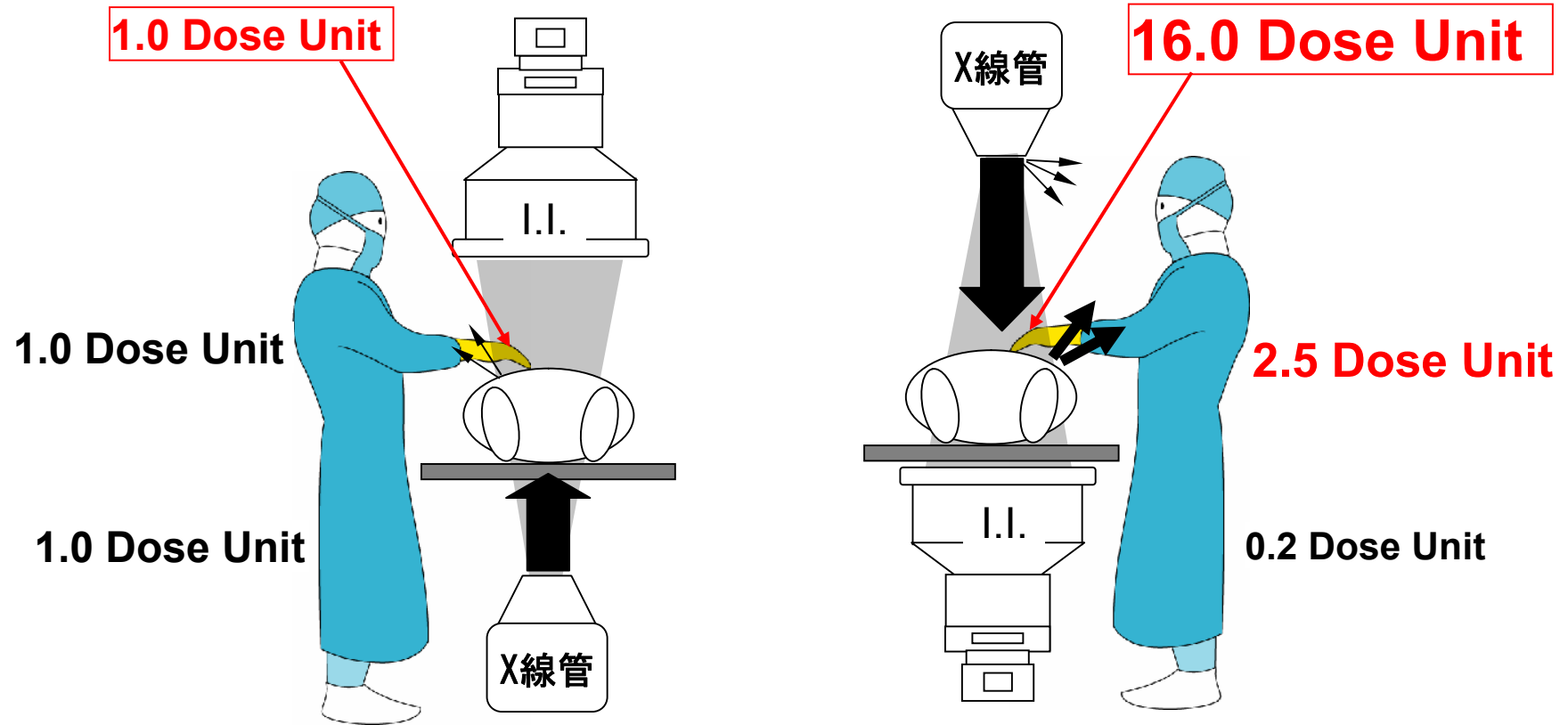


個人線量計の装着部位

ガラス線量計



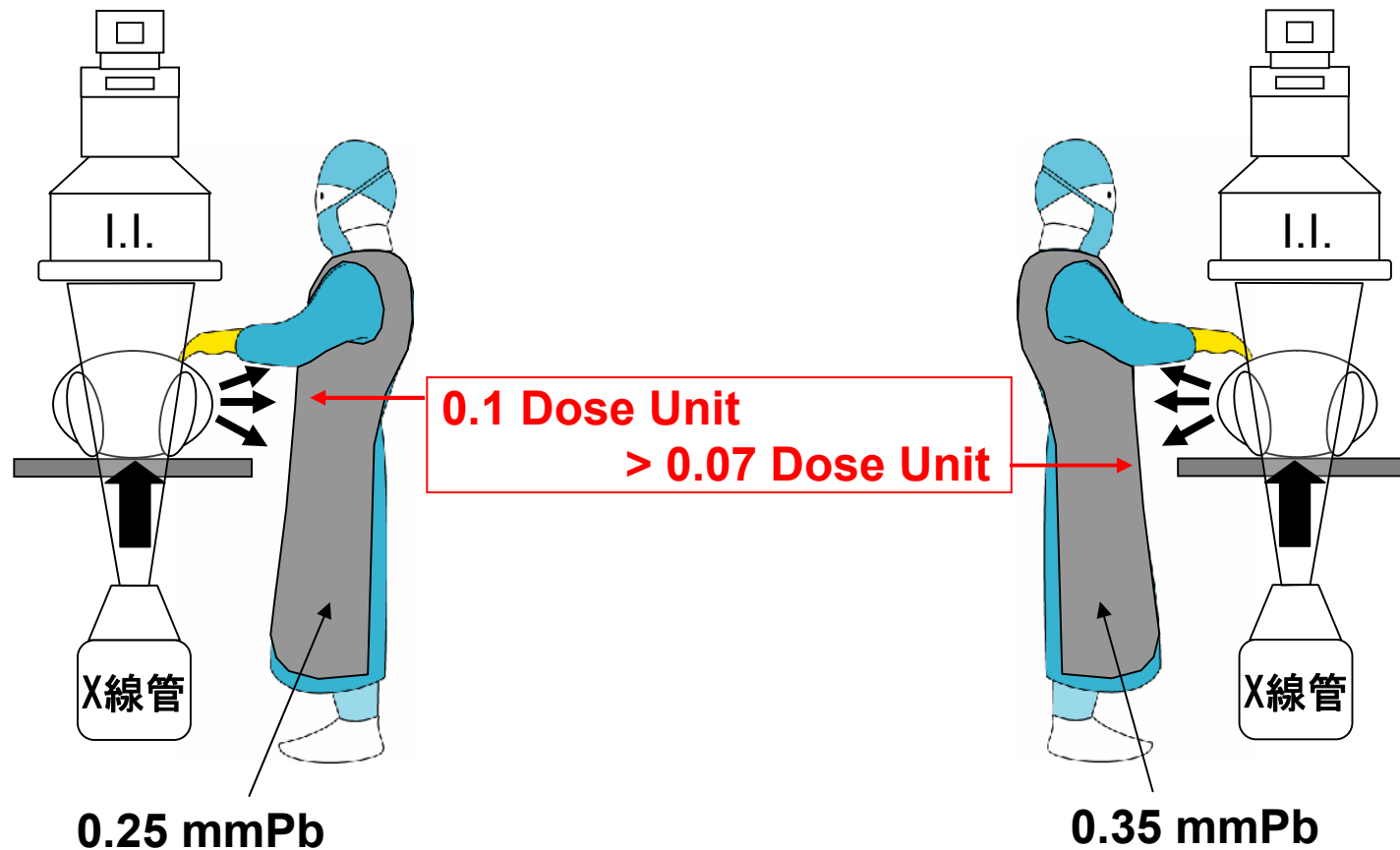
X線管の位置による影響



アンダーテーブル方式

オーバーテーブル方式

防護衣の遮蔽効果



プロテクタを装着しない場合を1 Dose Unitとする

頭頸部の防護用具

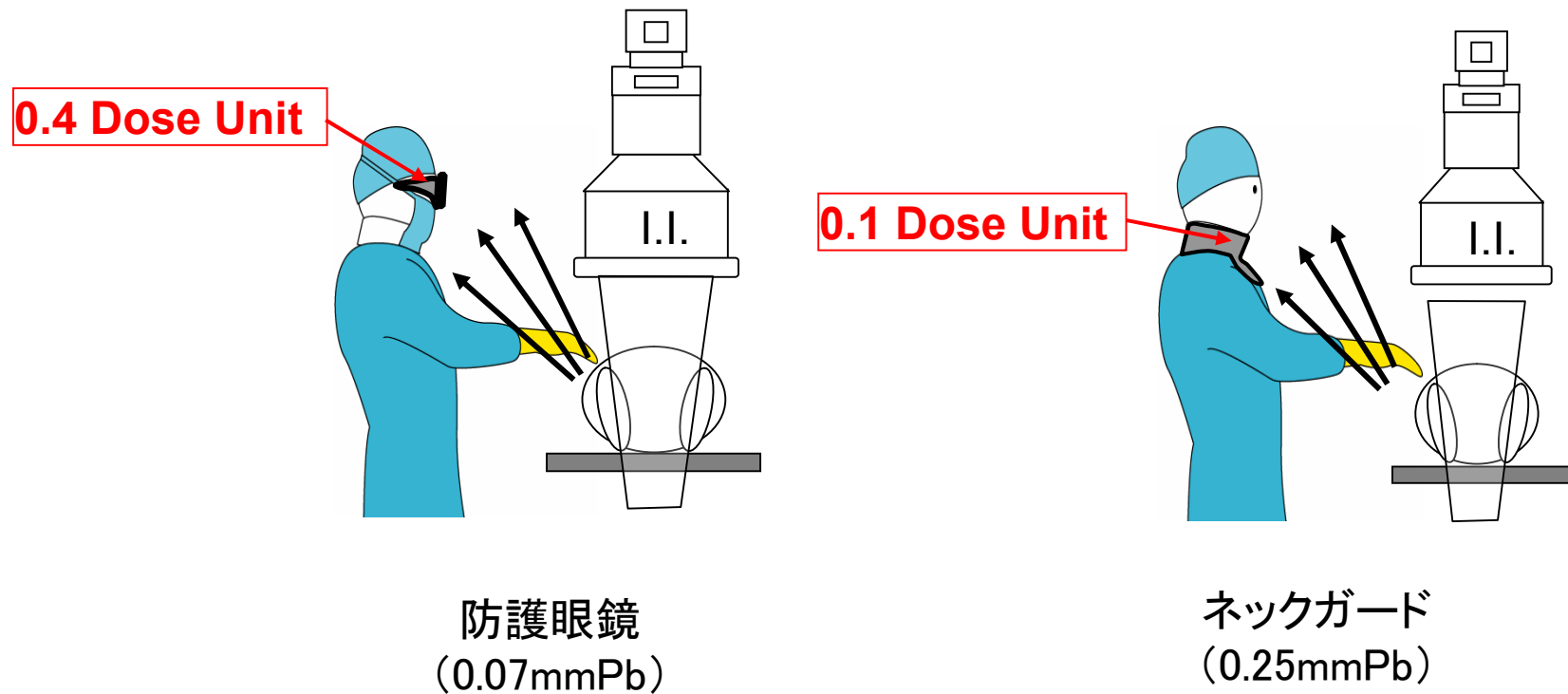


防護眼鏡:ゴーグルタイプ
(0.07mmPb)



ネックガード

頭頸部の防護用具の遮蔽効果



防護器具を装着しない場合を1 Dose Unitとする

撮影装置に装備する防護用具

