

2019年3月7日

受験生の皆様
関係各位

藤田医科大学
学長 星長 清隆

入学試験における出題ミスとその対応について

この度、本学の入学試験において、以下の通り出題ミスがありましたので、その内容と対応措置についてお知らせいたします。受験生および保護者ならびに関係者の皆様に多大なご迷惑をおかけしたことを深くお詫び申し上げます。今後、このようなことがないように、入試業務のチェック体制をさらに強化し、再発防止に努める所存です。

1. 入試の概要

入試区分 : 2019年度 一般後期入試
実施日時 : 2019年3月3日(日) 13時50分～15時50分
試験科目 : 理科「物理」
対象学部学科 : 医学部 医学科
物理受験者数 : 347名

2. 出題ミスの概要

理科「物理」第2問の問3において、設問に解答する上で必要な条件の記載が不足していました。具体的には、問題文中に導体棒の質量に関する表記をしなかったため、加速度の大きさを求めることができない状態でした。(当該問題文は別紙をご参照ください)

3. 対応措置

当該問題については、物理を選択した受験者全員が正解したものと扱います。

4. 文部科学省への報告

3月7日(木)に電話で報告しました。

本件に関するお問い合わせ先
藤田医科大学 医学部事務部 入試係
電話 : 0562-93-2493
FAX : 0562-93-4593

物 理 (その2)

第2問

鉛直上向きの磁束密度一様な磁場の中の水平面上に互いに平行な2本のレールを置く。このレールに対して直角になるように導体棒PQをのせる。2本のレールの間の距離を L とする。図1のように、電源、電流計、電圧計、2つの抵抗とスイッチSをつなげる。レールと棒には電気抵抗は無く、電源と電流計の内部抵抗は無視できるものとする。電圧計に流れる電流は無視できるものとする。空気抵抗や棒とレールの間の摩擦も無視できるものとする。また、棒PQが動く場合には、常にレールに対して直角を保ったまま、レールに沿った方向に動くものとする。重力加速度の大きさを g として以下の問いに答えよ。

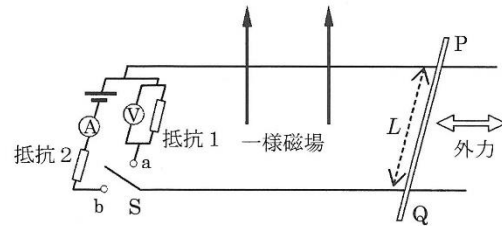


図1

スイッチSを端子a側に入れてから、棒が角振動数 ω 、振幅 A_0 の単振動をするように外力を加えた。このとき、電圧計が示す値の最大値が V_0 だった。

問1 一様磁場の磁束密度の大きさを V_0 、 ω 、 A_0 、 L を用いて表せ。

次に、軽くて丈夫なひもの一端を棒PQの中央にとりつけ、ひもを滑車にかけて、他端におもりをつけて鉛直にぶら下げる(図2)。スイッチSを端子b側に入れ、電源の電圧を調節し電流計を流れる電流の大きさを I_0 にした後、ひもがたるまないようにしておもりを支え、おもりを静かにはなしたところ、おもりは静止したままだった。

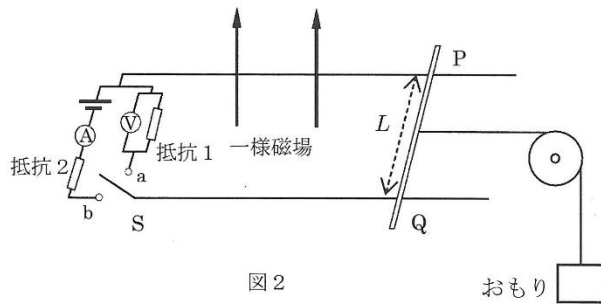


図2

問2 おもりの質量を I_0 、 V_0 、 g 、 ω 、 A_0 を用いて表せ。

次に、ひもがたるまないようにしておもりを静止させた状態でスイッチSを端子a側に入れてから、おもりを静かにはなすと、おもりが落下し始めた。

問3 おもりを静かにはなした直後のおもりの加速度の大きさを答えよ。

十分に時間が経過した後、おもりは一定の速さで落下し続けた。この時、電圧計が V_∞ を示した。

問4 十分に時間が経過した後のおもりの速さを求めよ。

問5 抵抗1の抵抗値を求めよ。解答を導く過程も説明せよ。