

物理基礎 (その1)

第1問 以下の問い(問1～3)に答えよ。数値は有効数字2桁で、必要な場合には単位をつけて答えること。

問1 理科室で体積 $1.0 \times 10^{-3} \text{ m}^3$ の鉄のかたまりを水銀(液体)に浮かべた。水銀の密度を $13.5 \times 10^3 \text{ kg/m}^3$ 、鉄の密度を $7.8 \times 10^3 \text{ kg/m}^3$ として、水銀の中に沈んでいる部分の鉄の体積を求めよ。

問2 両端が固定された長さ 1.0 m の弦で生じる固有振動のうち、最も長い振動周期が 0.030 秒 であった。弦を伝わる波の速さを求めよ。

問3 抵抗率 $2.5 \times 10^{-8} \text{ } \Omega \cdot \text{m}$ 、長さ $1.0 \times 10^2 \text{ m}$ の金属線の抵抗値が $3.0 \text{ } \Omega$ であった。金属線の断面積を求めよ。

物理基礎 (その2)

第2問 図1のように斜面の手前の水平な床に物体A (質量 m) が置かれている。この物体Aにつけたひもは斜面の下と斜面を上った先の滑車にかけられ、その先の端には物体B (質量 M , $M > m$) が鉛直にぶら下がっている。ひもは物体Aから斜面を上った先の滑車にいたるまで床や斜面と平行である。床や斜面と物体Aの間には摩擦がなく、ひもは軽くて丈夫で、滑車の質量は無視でき、滑らかにまわるものとする。また、物体Aは滑車とぶつかることなくすり抜けることができ、床や斜面に沿って運動する(図2)。物体Aに水平に力を加え、物体Aを斜面からの距離 L_1 の位置で静止させた。このとき、物体Bの床からの高さは $L_1 + L_2$ であった。斜面の角度を θ 、重力加速度の大きさを g として以下の問い(問1～7)に答えよ。

問1 物体Aを静止させるために物体Aに加えた力の大きさを求めよ。

問2 物体Aから静かに手を離れた直後に物体Aに生じる加速度の大きさを求めよ。

問3 物体Aが床を L_1 進む間に物体Bが失った位置エネルギーを求めよ。

問4 物体Bの高さが L_2 になった時の物体Aと物体Bの運動エネルギーをそれぞれ求めよ。

問5 物体Bが床につく直前の物体Aの床からの高さを求めよ。

問6 物体Bが床につく直前の物体Aと物体Bの運動エネルギーをそれぞれ求めよ。

問7 物体Bが床につき、ひもがたるんだ後も物体Aは運動を続けた。その後、物体Aが斜面上で止まった瞬間の床からの高さを求めよ。なお、たるんだひもがAの運動を妨げることはないとする。

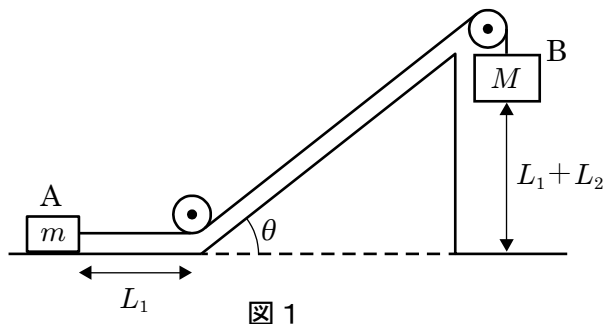


図1

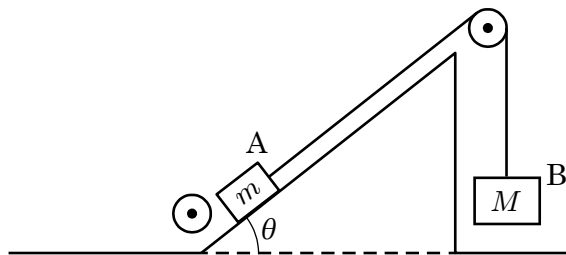


図2

物理基礎 (その3)

第3問 本問では温度を絶対温度で表す。図3のように温度 T_E の外気の中に断熱壁で覆われた部屋があり、この部屋に外気から室内へ熱を運ぶことができる熱輸送装置がついている。この装置は、内部にある物体に仕事する・仕事をさせることによって、内部の物体の温度を熱力学第1法則に従って変化させることができる。物体と外気の間、物体と部屋の間には断熱材のふた(断熱ふた)がそれぞれついており、ふたを開閉することによって外気と物体、室内の空気と物体の間で熱を交換させることができる。

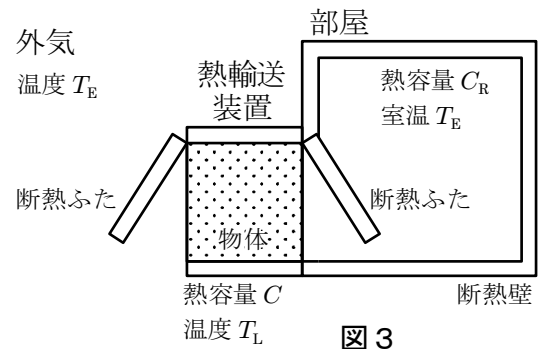


図3

最初、装置は両側のふたが閉じた状態で、中の物体の温度は外気よりも低い T_L ($T_L < T_E$) であり、部屋の空気の温度(室温)は外気と同じ T_E であった。外気は熱容量が非常に大きいため、熱の受け渡しによって温度は変化せず、常に T_E で一定であるとする。室内の空気の熱容量を C_R とし、物体の内部エネルギーは物体の熱容量 C と物体の温度を用いて $C \times (\text{物体の温度})$ で表されるとして、以下の問い(問1～6)に答えよ。ただし、以下の問いでは $T_H > T_R > T_E > T_L$ であるとする。

まず、外気側のふたを開いて、温度 T_L の物体が外気と同じ温度 T_E になるまで物体に外気から熱を吸収させた。このとき、物体と外気は熱のやりとりだけを行い、お互いに仕事はしないとする。

問1 物体が外気から受け取った熱量を求めよ。

次に、外気側のふたを閉じて物体を周囲から断熱した状態で、物体の温度が T_H になるまで物体に仕事をした。

問2 物体にした仕事を求めよ。

次に、部屋側のふたを開け、室温が変化しなくなるまで部屋の空気に物体から熱を吸収させた。このとき、物体と部屋の空気は熱のやりとりだけを行い、お互いに仕事はしないとする。

問3 室温を T_R まで上げたい場合、物体の温度 T_H をいくりにすればよいか、求めよ。

物理基礎 (その4)

次に、部屋側のふたを閉じて物体を周囲から断熱した状態で、物体の温度が T_L になるまで物体に仕事をさせて、最初の温度 T_L に戻した。

問4 「物体に仕事をさせる」ことを「物体に負の仕事をする」と考え、**問2** で求めた仕事を含めた、物体にした仕事の合計を求めよ。

問5 室内の空気を直接加熱して室温を T_E から T_R に上げるのに必要な熱量を求めよ。

問6 **問5** で求めた熱量を Q 、**問4** で求めた仕事を W として、 Q と W の大小関係を下記から選び、番号で答えよ。また、 Q と W の差の絶対値を求めよ。

- ① $Q = W$
- ② $Q > W$
- ③ $Q < W$

物理基礎 (その5)

第4問 ある電気部品に電圧を印加すると電流が流れ、この電圧と電流の間にはオームの法則が成立する。その時のこの電気部品の抵抗値は $100\ \Omega$ である。この電気部品2つと、電圧 $5.0\ \text{V}$ の電池1つと、抵抗値が可変の可変抵抗器1つをすべて使って回路を作る。その際、可変抵抗器の抵抗値を調節して、2つの電気部品にはどちらも $0.020\ \text{A}$ の電流が流れるようにする。以下の問い(問1, 2)に答えよ。

問1 このような回路を2種類(回路1, 回路2)考え、解答欄に描け。ただし、2つの回路それぞれにおいて電池が供給する電力は、互いに異なる値にすること。回路を描く際には、電気部品、可変抵抗器を表す回路記号として図4に示す記号を用いよ。また、解答欄には電池を表す記号が既に描いてある。

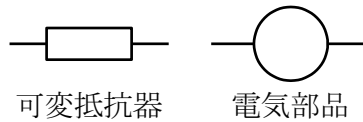


図4

問2 問1の各回路において、電池が供給する電力と可変抵抗器の抵抗値をそれぞれ答えよ。